

Hygienelösungen für öffentliche Waschräume



Inhalt

- 3 Firmenprofil
- 4 Merkmale guter Spender
- 6 Waschraumlösung Santral
- 10 Handreinigung – Spender
- 12 Handtuchpapier, Abfallkörbe
- 14 WC-Zubehör
- 16 Handreinigung – Flüssigkeit/Schaum
- 18 Handtrocknung – Papier
- 20 Produkteübersicht und Bestellinformation



Firmenprofil

Seit vielen Jahren sind wir darauf spezialisiert, Handreinigungs-, Hautschutz- und Hautpflegeprodukte für die Industrie und das Gewerbe herzustellen.

Die über 85-jährige Erfahrung auf dem Gebiet der beruflichen Handhygiene erlaubt es uns, ein umfassendes und auf die Kundenbedürfnisse ausgerichtetes Programm anzubieten. Bei sehr starken Verschmutzungen sind wir der Marktführer im deutschsprachigen Raum der Schweiz. Die Produkte werden in der Sorein-Fabrik GmbH entwickelt und produziert. Alle unsere Handreinigungsprodukte, Hautschutz- und Hautpflegecremes sind dermatologisch geprüft und entsprechen der schweizerischen Kosmetikverordnung (VKos). Ein etabliertes Qualitätsmanagementsystem stellt sicher, dass unsere Produkte eine gleichbleibende und von den Kunden akzeptierte Qualität aufweisen.

Zur professionellen Handhygiene gehören auch entsprechende Spendersysteme sowie optimale Lösungen für die Handrocknung. Dabei setzen wir bewusst auf Systeme, die sich in der Praxis und im alltäglichen Einsatz als absolut zuverlässig und robust erweisen. Die breite Kundenakzeptanz unserer Produkte beruht auf bewährter Wirksamkeit bei gleichzeitig guter Hautverträglichkeit sowie einer hohen Wirtschaftlichkeit des Leistungsangebots. Zu unserem guten Ruf trägt letztlich auch ein umfassendes Beratungsangebot bei.

In unserem täglichen Handeln orientieren wir uns nicht an kurzfristigen Trends, sondern streben im Dienste unserer Kunden nach ethisch vertretbaren, wirtschaftlichen und funktionellen Hygienelösungen, die einem hohen Qualitätsanspruch gerecht werden. Wir nennen es «Sauberkeit mit Tradition».

Dr. D. Bürki

Was ist ein guter Spender?



Beim Entscheid für einen Spender geht es meistens um Preis, Optik, Funktionalität und Lieferzeit. Versteckte Folgekosten werden beim Verkaufs- und Beratungsgespräch oftmals ausgeklammert. Zu den Folgekosten zählen unnötiger Verbrauch durch falsche Dosiermengen, überhöhte Füllgutpreise durch Gebindeabhängigkeit oder Lieferantenverträge, Ersatzkosten bei fehlender Reparaturmöglichkeit, Diebstahl und Vandalismus, Unterhaltsaufwand für zu häufiges Nachbefüllen zu kleiner Spender etc. Im Vergleich zu solchen Aufwänden wird der Anschaffungspreis des Spenders nachrangig. Der Einsatz qualitativ hochwertiger Spender ist eine Investition, die sich langfristig in jedem Fall auszahlt.

Hochwertiger Spender
Santral NSU 11

Nutzungsdauer

Das verwendete Grundmaterial und die Verarbeitung entscheiden über die Widerstandsfähigkeit und Dauerhaftigkeit eines Spenders. Selbst bei hoher Benutzungsfrequenz darf man bei einem guten Spender mit einer Nutzungsdauer von mindestens 15 Jahren rechnen. Eine solch lange Nutzungsdauer ist durch den Einsatz hochwertiger Materialien wie Aluminium oder Qualitätsedelstahl möglich.

Krafteinwirkung

Mit Ausnahme automatischer, sensorgesteuerter Spender haben Seifenspender eine Vorrichtung (z.B. Druckknopf, Bedienehebel), durch die der Benutzer den Spendevorgang auslöst. Bei einem guten Spender erfolgt die Bedienung durch Druck und nicht durch Zug. Die dabei entstehenden Druckkräfte wirken somit nicht auf den

Spender, sondern über die Montageplatte gegen die Wand. Dadurch lässt sich vermeiden, dass sich im Laufe der Zeit der Spender von der Wand löst.

Freie Befüllung oder Kartusche?

Es ist eine grundsätzliche Entscheidung, ob man sich für ein Spendersystem entscheidet, bei dem man freie Wahl bei der Befüllung hat und somit unabhängig ist, oder ob

man sich für ein Spendersystem entscheidet, welches aufgrund spezieller Vorrichtungen oder Gebinde nur die Produkte eines bestimmten Lieferanten zulässt. In der Regel kommt ein System mit Lieferantenbindung schon nach kurzer Zeit deutlich teurer. Aufgrund der Wahlmöglichkeit sind bei langfristiger Betrachtungsweise «offene Spendersysteme» mit Abstand wirtschaftlicher und damit die bessere Wahl.

« Über die gesamte Lebensdauer eines Spenders ist die Summe der Betriebs- und Folgekosten bei Weitem der grösste Kostenfaktor. »

Pumpe

Die Pumpe bildet den funktionellen Kern eines Spenders. Ausschlaggebend bei der Pumpe sind die Funktionsweise und die Verarbeitungsqualität. Die Pumpe muss zunächst für das verwendete Füllgut ausgerichtet sein. Eine Schaumpumpe beispielsweise hat ein ganz anderes Funktionsdesign als eine Pumpe für hochviskose Handreinigungsmittel mit Reibkörper. Eine gute Pumpe erkennt man daran, dass sie nicht nachtröpfelt, dass die Dosiermenge einstellbar ist, dass sie stets die eingestellte gleiche Menge spendet, dass sie auch bei minderwertigen Seifen nicht verstopft und dass sie leicht und geräuschlos betätigt werden kann. Wichtig ist auch, dass die Pumpe den Seifenbehälter möglichst vollständig entleert. Die Pumpe eines guten Spenders kann ausgetauscht oder repariert werden.

Reinigung und Befüllung

Wird ein Seifenspender ohne Reinigung erneut befüllt, dann wird frische Seifenfüllung mit der vorhergehenden Füllung vermischt. Im schlimmsten Fall ist die alte Seifenfüllung abgelaufen und verkeimt. Aus hygienischen Gründen sollten Seifenspenders deshalb periodisch gründlich mit heissem Wasser gereinigt bzw. sogar desinfiziert werden. Empfehlenswert sind deshalb Seifenspenders, deren Innenbehälter inklusive Pumpe möglichst einfach aus dem Spender herausgenommen und separat gereinigt werden kann. Die Nachbefüllung wiederum sollte einfach und sicher durch wenige Handgriffe durchführbar sein.

Füllstand

Um dem Reinigungspersonal eine schnelle Kontrolle über den Füllstand zu ermöglichen, haben gute Spender eine von aussen prüfbar Füllstandsanzeige im Gehäuse. Für spezielles Füllgut (Spezialhandreiniger, Desinfektionsmittel etc.) ist eine Verschlussplatte mit Sicht auf die Etikette des Füllguts

wichtig. Für Standardanwendungen (z. B. Flüssigseifen, Schaumkonzentrat) reicht ein offener Sichtschlitz oder – noch besser – ein geschlossenes Sichtfenster, welches das Füllgut zusätzlich vor Verschmutzung von aussen schützt. Optimal ist, wenn das Sichtfenster ein austauschbares Bauteil ist und bei dessen Zerstörung die Funktion des Spenders nicht beeinträchtigt wird.

Grösse und Füllmenge

Leere Spender in einem Waschräum sind grundsätzlich ein Ärgernis. Die Frage, wie gross ein Spender dimensioniert sein soll, ist abhängig von der Benutzungsfrequenz, dem Nachfüllintervall durch das Reinigungspersonal und dem Verfalldatum des eingesetzten Füllguts. Sofern die Platzverhältnisse es ermöglichen, lässt sich durch einen ausreichend gross dimensionierten Spender der dazu notwendige Unterhaltsaufwand reduzieren.

Schlösser

Bei einem guten Spender ist das Gehäuse in sich eine Einheit und der Verschlussmechanismus soll eine ausschliesslich verriegelnde Funktion haben. Beim Schloss selbst haben sich Zylinderschlösser als schlechtere Wahl

erwiesen. Gerade im öffentlichen Bereich werden diese oft mit irgendwelchen Materialien (Kaugummi, Streichhölzer etc.) unbrauchbar gemacht oder zerstört. Ein einfaches, aber sicheres Einheitsschloss, bei dem diese Gegenstände mühelos entfernt werden können, ist ausreichend und zweckmässig.

Montagematerial und Ersatzteile

Einen guten Spender erkennt man daran, dass er an mindestens drei bis vier Punkten verschraubt werden kann und dass die Montageplatte ohne Zusatzbohrungen kompatibel zu Nachfolgemodellen ist. Erstaunlich ist, dass selbst bei hochwertigen Spendern oft billige Montagesets beigelegt werden, die den Anforderungen im Hinblick auf die vorgesehene Nutzungsdauer nicht gerecht werden. Wichtig ist beispielsweise, dass ein Edelstahlsender auch mit Edelstahlschrauben fixiert wird, weil es sonst zu einer Wechselwirkung und zu Korrosion zwischen den unterschiedlichen Metallen kommt. Ist ein Teil des Spenders defekt, so muss dieses austauschbar sein, ohne dass man gerade einen neuen Spender kaufen muss.



Waschraumlösung

SANTRAL



Zeitlos, robust, funktionell

Zielgruppen

- öffentlicher und halböffentlicher Bereich
- Büro- und Verwaltungsgebäude
- Grossküchen, Hotels, Gastronomie
- Industriebetriebe

Gehäuse

- Qualitätsedelstahl
- Antifingerprintbeschichtung
- abschliessbar, Schutz vor Diebstahl
- wählbare Dimensionierung
- ausgelegt für hohe Benutzungsfrequenz
- lange Lebensdauer

Gebrauch

- einfaches und sauberes Befüllen
- hygienisch dank einfacher Reinigung
- dauerhaft dank Antifingerprintbeschichtung
- Ersatzteile über Jahre erhältlich

Betriebskosten

- frei befüllbar
- lieferantenunabhängig
- wahlweise auch Kartuschensystem



- Spezialschloss
- Dachschräge
- Qualitätsedelstahl
- freie Befüllung
- Füllstandanzeige
- hochwertige Pumpe

Waschraumlösung SANTRAL



Edelstahl

Edelstahl ist das Grundmaterial vieler Designklassiker. Edelstahl ist dauerhaft und ästhetisch. Die gesamte Santral-Serie ist aus hochwertigem Qualitätsedelstahl gefertigt. Die Oberfläche ist mit einer speziellen Antifingerprintbeschichtung versehen. Die Spender sind deshalb einfach zu reinigen. Sie erfüllen damit höchste Hygieneanforderungen und wirken dauerhaft sauber.



Strapazierbar und robust

Alle Formteile der Spender sind auf hohe Benutzungsfrequenz und dauerhaften Einsatz ausgerichtet. Der Bedienhebel wird in Richtung Wand betätigt. Die entstehende Druckkraft wirkt deshalb auf die Wand und nicht auf die Befestigung. Die Befestigung erfolgt standardmässig durch eine 4-Punkte-Aufhängung mit Edelstahlschrauben und Dübeln.



Antivandalismus

Das verwendete Grundmaterial schützt vor mutwilliger Zerstörung. Der Spender wird mit einem einheitlichen Spezialschloss durch Einhängen in die stabile Dachrinne geschlossen. Das Schloss ist vandalismussicher. Die schräge Oberfläche verhindert zudem ein Ablegen von Fremdkörpern.



Freie Befüllbarkeit

Die Spender können mit allen handelsüblichen Füllgütern wie Papierhandtüchern, Toilettenpapier, Handreinigungsmitteln, Pflegecremes etc. befüllt werden. Durch freie Lieferantenwahl ist der Betreiber unabhängig und senkt damit seine Betriebskosten. Die Behälter sind leicht zu entfernen und die Geräte lassen sich von innen und aussen leicht reinigen.



Hochwertige Dosierpumpen

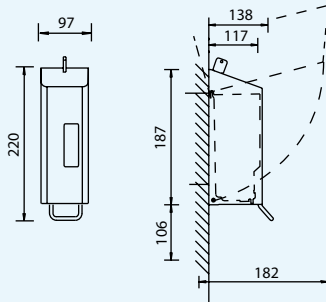
Die Pumpe ist der funktionelle Kern eines Spenders. Sie regelt die Dosierung von Seife, Schaumkonzentrat oder die Zerstäubung von Desinfektionsmitteln. Je nach Anwendung kommen spezifisch abgestimmte Vakuum- oder Schaumpumpen aus Kunststoff/Edelstahl zum Einsatz.



Flüssigseifen, Schaum, Desinfektion, Gel, Pflegecreme

0,25-Liter-Spender NSU 2

250-ml-Dosierspender für Flüssigseifen, Schaumkonzentrat oder Handdesinfektionsmittel. Das Gehäuse besteht aus hochwertigem Qualitätседelstahl mit Antifingerprintbeschichtung und einem Sichtschlitz zur Füllstandskontrolle. Freie Füllgutwahl dank herausnehmbarem Nachfüllbehälter. Dachschräge gegen das Ablegen von Fremdkörpern. Bedienhebel mit Druckbetätigung aus Edelstahl. Die Dosierleistung beträgt ca. 1,5 ml pro Hub.



B 97 × H 220 × T 138 mm

[NSU 2 E/F](#) für Schaumkonzentrat

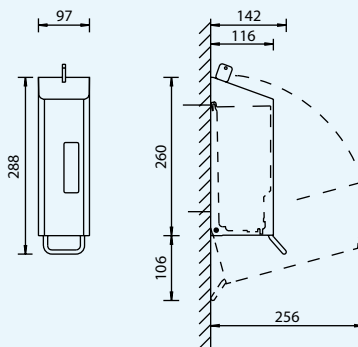
[NSU 2 E/S](#) für Flüssigseifen

[NSU 2 E/D](#) für Handdesinfektionsmittel



0,6-Liter-Spender NSU 5

600-ml-Dosierspender für Flüssigseifen, Schaumkonzentrat oder Handdesinfektionsmittel. Das abschliessbare Gehäuse besteht aus hochwertigem Qualitätседelstahl mit Antifingerprintbeschichtung und einem Sichtschlitz zur Füllstandskontrolle. Freie Füllgutwahl dank herausnehmbarem Nachfüllbehälter. Dachschräge gegen das Ablegen von Fremdkörpern. Bedienhebel mit Druckbetätigung aus Edelstahl. Die Dosierleistung beträgt ca. 1,5 ml pro Hub.



B 97 × H 288 × T 142 mm

[NSU 5 E/F](#) für Schaumkonzentrat

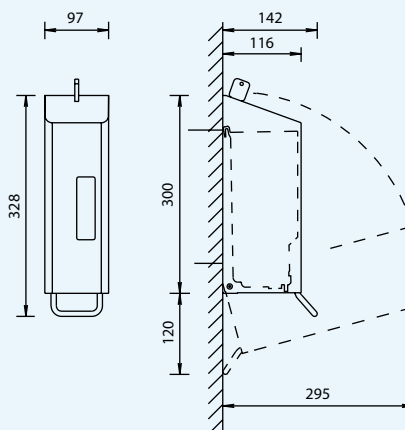
[NSU 5 E/S](#) für Flüssigseifen

[NSU 5 E/D](#) für Handdesinfektionsmittel



1,2-Liter-Spender NSU 11

1200-ml-Dosierspender für Flüssigseifen. Das abschliessbare Gehäuse besteht aus hochwertigem Qualitätседelstahl mit Antifingerprintbeschichtung und einem Sichtschlitz zur Füllstandskontrolle. Freie Füllgutwahl dank herausnehmbarem Nachfüllbehälter. Dachschräge gegen das Ablegen von Fremdkörpern. Bedienhebel mit Druckbetätigung aus Edelstahl. Die Dosierleistung beträgt ca. 1,5 ml pro Hub.



B 97 × H 328 × T 142 mm

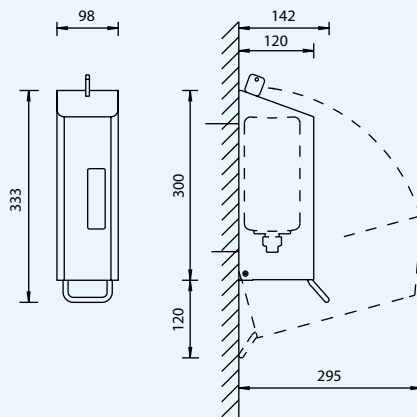
[NSU 11 E/S](#) für Flüssigseifen



1-Liter-Spender NSU 12

1000-ml-Dosierspender für Flüssigseifen. Das abschliessbare Gehäuse besteht aus hochwertigem Qualitätsedelstahl mit Antifingerprintbeschichtung und einem Sichtschlitz zur Füllstandskontrolle. Für vorabgefüllte Einwegflaschen (C-Verschluss), umrüstbar auf freie Füllgutwahl. Dachschräge gegen das Ablegen von Fremdkörpern. Bedienhebel mit Druckbetätigung aus Edelstahl. Die Dosierleistung beträgt ca. 1,0 ml pro Hub.

[NSU 12 E](#) für Flüssigseifen (Einwegflaschen)



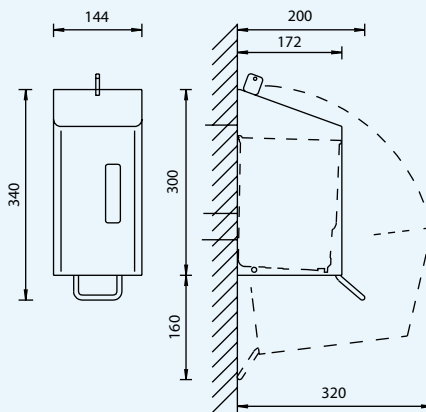
B 98 × H 333 × T 142 mm



3-Liter-Spender NSU 30-3

3000-ml-Dosierspender für Handreinigungsgel (starke Verschmutzungen). Das abschliessbare Gehäuse besteht aus hochwertigem Qualitätsedelstahl mit Antifingerprintbeschichtung und einem Sichtschlitz zur Füllstandskontrolle. Freie Füllgutwahl dank herausnehmbarem Nachfüllbehälter. Dachschräge gegen das Ablegen von Fremdkörpern. Bedienhebel mit Druckbetätigung aus Edelstahl. Die Dosierleistung beträgt ca. 3,0 ml pro Hub.

[NSU 30-3 E](#) für fließfähige Gels mit Reibkörper



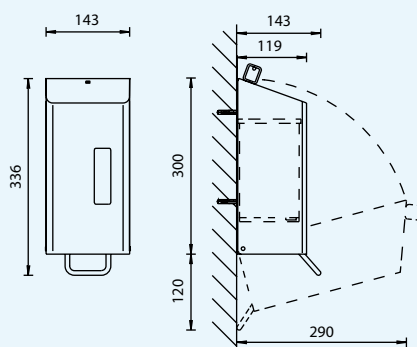
B 144 × H 340 × T 200 mm



1-Liter-Spender CTU 1

1000-ml-Dosierspender für Pflegecremes. Das abschliessbare Gehäuse besteht aus hochwertigem Qualitätsedelstahl mit Antifingerprintbeschichtung und einem Sichtschlitz zur Füllstandskontrolle. Der Spender wird durch vorabgefüllte 1-kg-Rundflaschen (Kartusche) befüllt. Die Dosierleistung beträgt ca. 0,8 ml pro Hub.

[CTU 1 E](#) für Pflegecremes



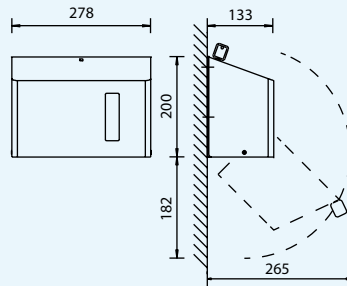
B 143 × H 336 × T 143 mm



Handtuchpapier, Abfallkörbe

Papierhandtuchspender HSU 15

Robuster und formschöner Papierhandtuchspender für Interfold-Papierhandtücher. Der Füllschacht fasst je nach Papier ca. 1 Pack Handtuchpapier. Das abschliessbare Gehäuse mit Antivandalismusfunktion besteht aus hochwertigem Qualitätседelstahl mit Antifingerprintbeschichtung und einem Sichtschlitz zur Füllstandskontrolle. Die Dachschräge verhindert das Ablegen von Fremdkörpern.



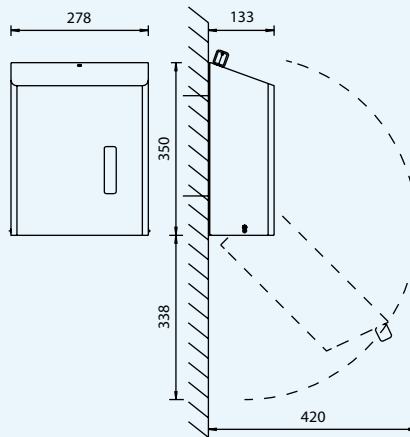
B 278 × H 200 × T 133 mm

[HSU 15 E](#) Papierhandtuchspender für 1 Pack



Papierhandtuchspender HSU 31

Robuster und formschöner Papierhandtuchspender für Interfold-Papierhandtücher. Der Füllschacht fasst je nach Papier ca. 2 Pack Handtuchpapier. Das abschliessbare Gehäuse mit Antivandalismusfunktion besteht aus hochwertigem Qualitätседelstahl mit Antifingerprintbeschichtung und einem Sichtschlitz zur Füllstandskontrolle. Die Dachschräge verhindert das Ablegen von Fremdkörpern.



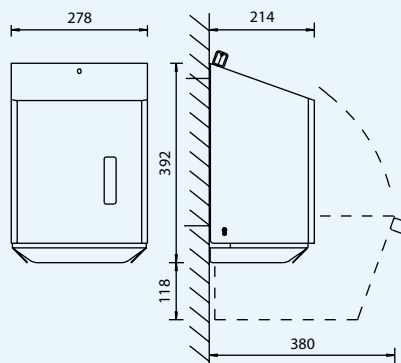
B 278 × H 350 × T 133 mm

[HSU 31 E](#) Papierhandtuchspender für 2 Pack



Rollenhandtuchspender CEU 1

Robuster und formschöner Papierhandtuchspender für Papierrollen mit Innenabwicklung. Der Füllschacht fasst 1 Papierrolle (Center-Pull) bis ca. Ø 200 mm. Das abschliessbare Gehäuse mit Antivandalismusfunktion besteht aus hochwertigem Qualitätседelstahl mit Antifingerprintbeschichtung und einem Sichtschlitz zur Füllstandskontrolle. Die Dachschräge verhindert das Ablegen von Fremdkörpern. Die Papierentnahmeverrichtung ist aus Edelstahl.



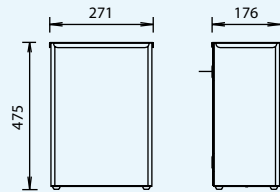
B 278 × H 392 × T 214 mm

[CEU 1 E](#) Spender für Papierrollen



22-Liter-Abfallkorb EBU 22

Universell einsetzbarer Abfallkorb, ideal zur Ergänzung von Papierhandtuchspendern. Das Fassungsvermögen beträgt 22 Liter. Der Einwurfrahmen ist abnehmbar und erleichtert dadurch das Anbringen des Abfallsacks. Der Abfallkorb besteht aus hochwertigem Qualitätsedelstahl mit Antifingerprintbeschichtung und kann frei stehend oder mit Wandmontage verwendet werden.



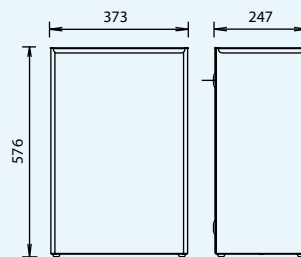
B 271 × H 475 × T 176 mm

[EBU 22 E](#) Abfallkorb 22 Liter



53-Liter-Abfallkorb EBU 53

Universell einsetzbarer Abfallkorb, ideal zur Ergänzung von Papierhandtuchspendern. Das Fassungsvermögen beträgt 53 Liter. Der Einwurfrahmen ist abnehmbar und erleichtert dadurch das Anbringen des Abfallsacks. Der Abfallkorb besteht aus hochwertigem Qualitätsedelstahl mit Antifingerprintbeschichtung und kann frei stehend oder mit Wandmontage verwendet werden.



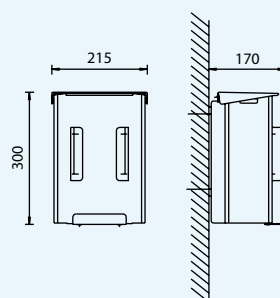
B 373 × H 576 × T 247 mm

[EBU 53 E](#) Abfallkorb 53 Liter



Hygienebeutelspender AB 6 HB 2

Hygienebeutelspender für die hygienische Entsorgung von Damenbinden für Toiletten in medizinischen und öffentlichen Einrichtungen zur Wandmontage. Das Gehäuse besteht aus hochwertigem Qualitätsedelstahl mit Antifingerprintbeschichtung. Die Hygieneabfallbox mit Klappdeckel hat ein Fassungsvermögen von 6 Liter.



B 215 × H 300 × T 170 mm

[AB 6 HB 2 E](#) Hygienebeutelspender
inkl. Abfallkorb

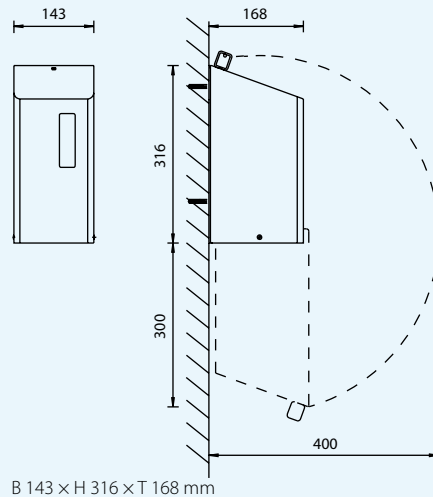


WC-Zubehör

Toilettenpapierspender TRU 2

Robuster Spender für Standard-WC-Papier-Kleinrollen. Das abschliessbare Gehäuse mit Antivandalismusfunktion besteht aus hochwertigem Qualitätsedelstahl mit Antifingerprintbeschichtung und einem Sichtschlitz zur Füllstandskontrolle. Die Dachschräge verhindert das Ablegen von Fremdkörpern. Der Spender ist leicht befüllbar und hat eine Kapazität von 2 Standard-WC-Papier-Kleinrollen.

[TRU 2 E](#) Toilettenpapierspender für 2 Rollen

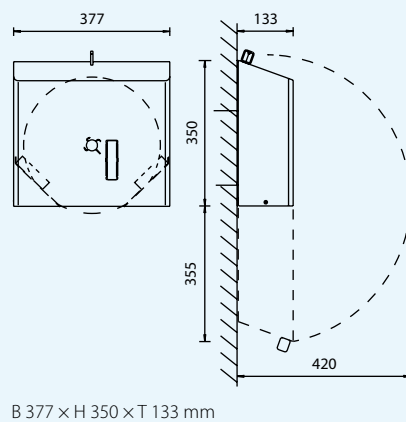


Toilettenpapierspender MRU/RHU 31

Robuster Toilettenpapierspender für Grossrollen bis ca. Ø 330 mm (RHU 31) oder 4 Standard-WC-Papier-Kleinrollen (MRU). Das abschliessbare Gehäuse mit Antivandalismusfunktion besteht aus hochwertigem Qualitätsedelstahl mit Antifingerprintbeschichtung und einem Sichtschlitz zur Füllstandskontrolle. Die Dachschräge verhindert das Ablegen von Fremdkörpern.

[MRU E](#) Spender für 4 WC-Papier-Kleinrollen

[RHU 31 E](#) Spender für 1 Grossrolle

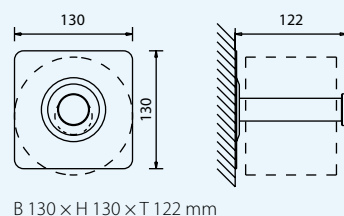
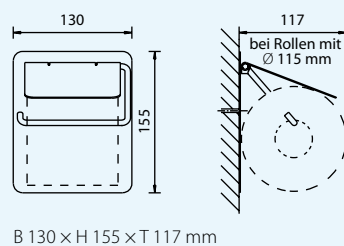


Toilettenpapierspender TRU 1/ERU

Toilettenpapierspender für eine Standard-WC-Papier-Kleinrolle. Der Spender besteht aus hochwertigem Qualitätsedelstahl mit Antifingerprintbeschichtung. Die Montage erfolgt mit 2 Dübeln und Edelstahlschrauben. Passend dazu, aus demselben Material, der Ersatzrollenhalter für eine Toilettenrolle.

[TRU 1 E](#) Toilettenpapierspender für 1 Rolle

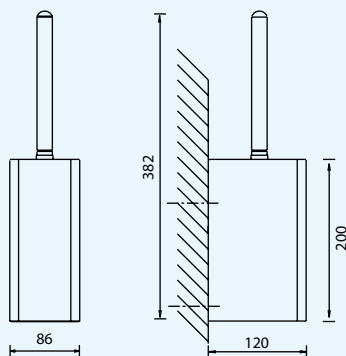
[ERU E](#) Ersatzrollenhalter für 1 Rolle



WC-Bürstenhalter WBU 3

WC-Bürstenhalter inklusive WC-Bürste. Die Ummantelung besteht aus hochwertigem Qualitätsedelstahl mit Antifingerprintbeschichtung. Die Tropfschale ist herausnehmbar und somit leicht zu reinigen. Der WC-Bürstenhalter kann frei stehend oder mit Wandmontage eingesetzt werden.

[WBU 3 E](#) WC-Bürstenhalter inkl. WC-Bürste



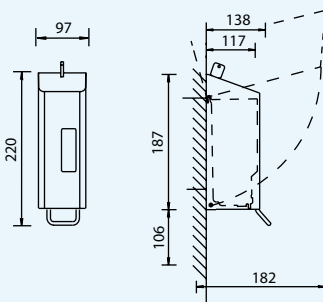
B 86 × H 200 × T 120 mm



Toilettensitzdesinfektion TSU 2

Dosierspender für die feine Zerstäubung von Flächendesinfektionsmittel. Das Gehäuse besteht aus hochwertigem Qualitätsedelstahl mit Antifingerprintbeschichtung und einem Sichtschlitz zur Füllstandskontrolle. Freie Füllgutwahl dank herausnehmbarem Nachfüllbehälter. Dachschräge gegen das Ablegen von Fremdkörpern. Bedienhebel mit Druckbetätigung aus Edelstahl.

[TSU 2 E](#) Toilettensitzdesinfektion 250 ml



B 97 × H 220 × T 138 mm



Universalhaken UHU

Universalhaken aus hochwertigem Qualitätsedelstahl mit massivem Zylinder (Ø 16 mm) zur Wandmontage.

[UHU E](#) Univesalhaken

T 50 mm, Ø 15 mm



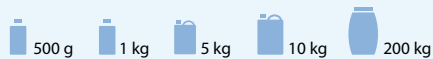
Verbrauchsmaterial

Handreinigung, Desinfektion, Pflegecreme

Handocreme®

Handocreme® ist eine **angenehm duftende, leicht visköse** Flüssigseife für leichte bis mittlere Verschmutzungen, wie sie in Büros, Haushalt, Gastgewerbe und Industrie anfallen. Aufgrund der etwas höheren Viskosität ist Handocreme® sehr reichhaltig und ergiebig. Bei der Anwen-

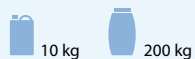
dung bildet sich ein feiner Schaum, welcher als cremig und pflegend wahrgenommen wird. Ein spezieller Duftstoff sorgt für ein gepflegtes, frisches Hautgefühl nach der Reinigung. Das Handreinigungsmittel beruht auf einer seifenfreien Tensidkombination und ist deshalb mild und hautfreundlich.



Handoklin forte®

Handoklin forte® ist ein **reibkornfreies** Spezialhandreinigungsmittel mit einem sehr hohen Anteil waschaktiver Substanzen. Das Mittel eignet sich deshalb für leichte und mittlere Verschmutzungen, die ohne den Einsatz von Reibkörper und Lösemittel sehr schonend

von der Haut entfernt werden können. Dazu zählen wasserlösliche Bohr- und Schneideöle, Kühlschmiermittel sowie Verschmutzungen durch allgemein wässrige Arbeitsstoffe. Darin enthaltene hautfreundliche Zusatzstoffe bewirken ein Gefühl von glatter Haut nach erfolgter Reinigung.



Antibac®

Antibac® ist eine Flüssigseife mit einem breiten **antibakteriellen** und **fungistatischen** Wirkungsspektrum (Pilze, Schimmel, Bakterien). Ein hochwirksamer antimikrobieller Wirkstoff bewirkt während der Reinigung mit Wasser

eine deutliche Keimreduktion auf der Haut. Das Produkt eignet sich für Bereiche mit erhöhter Hygieneanforderung wie z. B. in der Lebensmittelindustrie, in Pflegeeinrichtungen, in Küchen und Sanitäreinrichtungen. In der Anwendung wird das Produkt auf der trockenen Haut mind. 30 Sekunden verrieben, danach mit wenig Wasser aufgeschäumt, die Hand wird gereinigt und gründlich abgespült.



Handoschaum®

Handoschaum® ist ein Schaumkonzentrat zur Entfernung von leichten und mittleren Verschmutzungen, wie sie in Büros, Haushalt, Gastgewerbe und Industrie anfallen. Bei Verwendung eines Schaumspenders ergibt sich aus bloss 0,5 g Konzentrat genügend Schaum

für einen Waschvorgang. Das Konzentrat ist deswegen **extrem sparsam** und reduziert im Vergleich zu anderen Flüssigseifen den Verbrauch auf einen Bruchteil. Die besondere Qualität des Produktes zeigt sich in einer sehr feinporigen und cremigen Schaumstruktur. Handoschaum® wird in der Anwendung als sehr weich und pflegend empfunden.



Handoklin®

Handoklin® ist ein **preisgünstiges** Handreinigungsmittel für leichte Verschmutzungen, wie sie in Büros, Haushalt, Gastgewerbe und Industrie anfallen. Das Mittel ist farbstoff- und seifenfrei. Die Verwendung hautverträglicher Waschrohstoffe und ein an die Haut angepas-

ter pH-Wert bewirken eine gute Hautverträglichkeit. Eine Quellung der Haut wird damit vermieden und der natürliche Säureschutzmantel der Haut bleibt erhalten.



MR extra®

MR extra® ist ein **aussergewöhnliches** Spezialhandreinigungsgel und das stärkste Produkt für extrem stark haftende Verschmutzungen wie Ein- und Zweikomponentenlacke, Harze, Kleber, Leim, Polyethylen, Polyurethan, Kunststoffe, Öl-, Druck- und Dispersionsfarben. Die starke Reini-

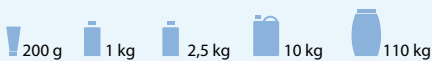
gungswirkung wird erzielt durch hochwertige waschaktive Substanzen, kombiniert mit einem sicheren Lösemittel und einem sternförmigen Reibkörper aus Polyurethan.



Soreinol®

Soreinol® ist ein **hochwirksames** Spezialhandreinigungsmittel für sehr starke Verschmutzungen. Soreinol® ist das stärkste Produkt für fett- und ölhaltige Stoffe, Schmiermittel, Grafit, Russ, Metall-, Guss- und Kohlenstaub, wasserlösliche Mineral- und Schneideöle. Die besondere

Reinigungskraft wird erreicht durch einen sehr hohen Anteil waschaktiver Substanzen in Kombination mit einem pflanzlichen Reibkörper (Juglans regia/Walnusschalenmehl), welcher den Waschvorgang optimal unterstützt.



Istoderm®

Istoderm® ist eine feuchtigkeitsspendende und aufbauende **Pflegecreme** für trockene und empfindliche Haut, die der belasteten Haut wieder barriere wichtige Stoffe zuführt. Dies wird erreicht durch eine ausgewogene **4-fache Wirkstoffkombination** von Allantoin, Mandelöl, Panthenol und Glycerin. Allantoin und Man-

delöl beruhigen die irritierte Haut. Glycerin hat barriestabilisierende Eigenschaften und wirkt positiv auf den Hydrationszustand der Haut. Panthenol erhöht das Feuchthaltevermögen, unterstützt die Neubildung der Hautzellen und trägt so zu deren Regeneration bei. Istoderm® wird nach der Arbeit in die sauber gewaschenen Hände eingerieben.



Verbrauchsmaterial

Handtuchpapier, WC-Papier

Katrin PLUS Hand Towel One Stop L3 (34401)

Hochweisses, 3-lagiges Interfold-Handtuchpapier aus 100%igem Zellstoff von der Katrin-PLUS-Linie (beste Produktqualität). Mit einer Stärke von 51 g/m² (3 × 17) ist das Papier sehr saugstark und reissfest. Das Einzelblatt ist 235 mm breit und 340 mm lang. Eine Packung enthält 90 Handtücher. Die Verkaufseinheit ist

ein Karton à 1890 Stück. Das Papier ist hyperallergiegetestet und gewährleistet aufgrund seiner Weichheit eine sehr angenehme und hygienische Handtrocknung. Die erstklassige Wahl für höchste Anforderungen an Papierqualität, Anzahl Lagen, Saugstärke, Fläche und Komfort.



Katrin CLASSIC Hand Towel One Stop L3 (34510)

Weisses, 3-lagiges Interfold-Handtuchpapier von der Katrin-CLASSIC-Linie (gute Qualität für normale Anwendungen). Mit einer Stärke von 51 g/m² (3 × 17) ist das Papier sehr saugstark und reissfest. Das Einzelblatt ist 235 mm breit und 340 mm lang. Eine Packung enthält 90

Handtücher. Die Verkaufseinheit ist ein Karton à 1890 Stück. Die gute Wahl beim Wunsch nach einem 3-lagigen Papier mit entsprechender Saugstärke und komfortabler Papierfläche.



Katrin PLUS Hand Towel C-Fold 2 (34430)

Hochweisses, 2-lagiges C-Fold-Handtuchpapier aus 100%igem Zellstoff von der Katrin-PLUS-Linie (beste Produktqualität). Mit einer Stärke von 48 g/m² (2 × 24) ist das Papier sehr saugstark und reissfest. Das Einzelblatt ist 240 mm breit und 330 mm lang. In einer Packung sind 125 Handtücher enthalten. Die Verkaufseinheit ist

ein Karton à 3000 Stück. Das Papier ermöglicht aufgrund seiner Weichheit eine angenehme und hygienische Handtrocknung. Die ideale Wahl beim Wunsch nach einem C-Fold-Papier mit bester Papierqualität und komfortabler Papierfläche.



Katrin CLASSIC Hand Towel One Stop L2 (34515)

2-lagiges, weisses Interfold-Handtuchpapier von der Katrin-CLASSIC-Linie (gute Qualität für normale Anwendungen). Die Stärke beträgt 44 g/m² (2 × 22). Das Einzelblatt ist 235 mm breit und 340 mm lang. In einer Packung sind 110

Handtücher enthalten. Die Verkaufseinheit ist ein Karton à 2310 Stück. Die sichere Wahl für normale Anwendungen und beim Wunsch nach einem 2-lagigen Papier mit komfortabler Papierfläche zu einem guten Preis.



Katrin CLASSIC Hand Towel One Stop M3 (34531)

3-lagiges, weisses Interfold-Handtuchpapier von der Katrin-CLASSIC-Linie (gute Qualität für normale Anwendungen). Mit einer Stärke von 51 g/m² (3 × 17) ist das Papier sehr saugstark und reissfest. Das Einzelblatt ist 206 mm breit und 250 mm lang. In einer Packung sind 120

Handtücher enthalten. Die Verkaufseinheit ist ein Karton à 2520 Stück. Die richtige Wahl beim Wunsch nach einem preiswerten 3-lagigen Papier mit hoher Saugstärke, jedoch reduzierter Papierfläche.



Katrin BASIC Hand Towel Non-Stop (34585)

1-lagiges Interfold-Handtuchpapier von der Katrin-BASIC-Linie (Standardqualität). Die Stärke beträgt 44 g/m² (1 × 44), das Einzelblatt ist 235 mm breit und 240 mm lang. In einer Packung sind 250 Handtücher enthalten. Die Verkaufseinheit ist ein Sack à 4500 Stück. Die

überlegte Wahl für Standardanforderungen mit einem guten Preis-Leistungs-Verhältnis.



Katrin PLUS Hand Towel Roll M2 (44762)

Hochweisses, 2-lagiges Rollenpapier aus 100%igem Zellstoff von der Katrin-PLUS-Linie (beste Produktqualität). Mit einer Stärke von 42 g/m² (2 × 21) ist das Papier saugstark und reissfest. Das Einzelblatt ist 220 mm breit und 380 mm lang. Auf einer Rolle sind ca. 450 Einzel-

blatt. Die Verkaufseinheit ist ein Sack à 6 Rollen. Die beste Entscheidung beim Wunsch nach einem Rollenpapier mit bester Papierqualität, grosszügiger Einzelblattfläche und Komfort bei der Handtrocknung.



Katrin CLASSIC Hand Towel Roll S2 (46465)

Hochweisses, 2-lagiges Rollenpapier von der Katrin-CLASSIC-Linie (gute Qualität für normale Anwendungen). Mit einer Stärke von 40 g/m² (2 × 20) ist das Papier genügend saugstark und reissfest. Das Einzelblatt ist 205 mm breit und 280 mm lang. Auf einer Rolle sind

ca. 215 Einzelblatt. Die Verkaufseinheit ist ein Karton à 12 Rollen. Die gute Wahl für normale Anwendungen und beim Wunsch nach einem preiswerten Rollenpapier mit guter Papierqualität, das ideal ist für Orte mit beschränkten Platzverhältnissen.



Katrin BASIC Hand Towel Roll M300 (43338)

1-lagiges Rollenpapier von der Katrin-BASIC-Linie (Standardqualität). Die Stärke beträgt 25 g/m² (1 × 25), das Einzelblatt ist 185 mm breit und die Rollenlänge ist 300 Meter. Die Verkaufseinheit ist ein Sack à 6 Rollen. Die ver-

nünftige Entscheidung für Standardanforderungen mit einem guten Preis-Leistungs-Verhältnis. Das Papier eignet sich gut für Tankstellen und Autowerkstätten.



Oeco Swiss Comfort

Hochweisses, 3-lagiges Toilettenpapier aus 100% Frischzellenzellstoff (TCF = chlorfrei gebleicht). Das Einzelblatt ist 98 mm breit und 135 mm lang. Auf einer Rolle sind 250 Einzelblatt. Die Verkaufseinheit ist ein Sack à 48 Rollen. Die Stärke bzw. das Flächengewicht beträgt ca.

49,5 g/m² (3 × 16,5). Das Papier hat eine Mikromotivblumenprägung. Die beste Wahl beim Wunsch nach bester Papierqualität, grosszügiger Einzelblattfläche und Komfort. Hergestellt in der Schweiz.



Bestellinformation Spender

Flüssigseifen, Desinfektion, Pflegecreme, Handtrocknung

Typ	Produkt	Gebinde / Inhalt	Sorein ID
Spender für Flüssigseifen, Schaum, Desinfektion, Gel und Pflegecreme	NSU 2 E/S für Flüssigseifen	0,25 Liter	9051-14
	NSU 2 E/F für Schaumkonzentrat	0,25 Liter	9051-15
	NSU 2 E/D für Desinfektionsmittel	0,25 Liter	9051-16
	NSU 5 E/S für Flüssigseifen	0,6 Liter	9051-13
	NSU 5 E/F für Schaumkonzentrat	0,6 Liter	9051-2
	NSU 5 E/D für Desinfektionsmittel	0,6 Liter	9051-17
	NSU 11 E/S für Flüssigseifen	1,2 Liter	9051-1
	NSU 12 E für Flüssigseifen (Einwegflaschen)	1 Liter	9051-12
	NSU 30-3 E für fließfähige Gels mit Reibkörper	3 Liter	9051
CTU 1 E für Pflegecremes	1 Liter	9061-1	
Spender für Handtuchpapier	HSU 15 E Papierhandtuchspender	1 Pack	9051-3
	HSU 31 E Papierhandtuchspender	2 Pack	9051-4
	CEU 1 E Rollenhandtuchspender	1 Rolle	9051-5
Abfallkörbe	EBU 22 E Abfallkorb	22 Liter	9051-8
	EBU 53 E Abfallkorb	53 Liter	9051-9
Spender für Hygienebeutel	AB 6 / HB 2 E Hygienebeutelspender mit Abfallkorb	6 Liter	9071
Spender für Toilettenpapier	TRU 2 E Toilettenpapierspender (Kleinrollen)	2 Kleinrollen	9051-6
	MRU E Toilettenpapierspender (Kleinrollen)	4 Kleinrollen	9051-7
	RHU 13 E Toilettenpapierspender (Grossrolle)	1 Grossrolle	9051-18
	TRU1 E Toilettenpapierspender (Kleinrollen)	1 Kleinrolle	9051-19
	ERU E Ersatzrollenhalter	1 Kleinrolle	9051-20
WC-Zubehör	WBU 3 E WC-Bürstenhalter	1 Bürste	9051-11
	TSU 2 E Toilettensitzdesinfektion	0,25 Liter	9051-10
	UHU E Universalhaken	–	9051-21

Bestellinformation Verbrauchsmaterial

Handreinigung, Desinfektion, Pflegecreme

Typ	Produkt	Gebinde / Inhalt	Sorein ID	
Flüssigseifen/Schaum (leichte Verschmutzungen)	Handcreme®	10 Flaschen à 500 g	3031-3	
		10 Flaschen à 1 kg	3033-2	
		Kanne à 5 kg	3033-1	
		Kanne à 10 kg	3033	
		Fass à 200 kg	3035	
	Handoklin forte®	Kanne à 10 kg	3052	
		Fass à 200 kg	3054	
	Antibac®	Kanne à 10 kg	3065	
		Fass à 200 kg	3072	
	Handoschaum®	Kanne à 5 kg	3075	
		Kanne à 10 kg	3074	
	Handoklin®	Kanne à 10 kg	3042	
		Fass à 200 kg	3044	
	Handreinigungsgels* (starke Verschmutzungen)	Soreinol®	9 Tuben à 200 g	1510
			10 Flaschen à 1 kg	1508
8 Flaschen à 2,5 kg			1506	
Kanne à 10 kg			1504	
Fass à 110 kg			1503	
Handorex®		10 Flaschen à 1 kg	2035	
		8 Flaschen à 2,5 kg	2037	
		Kanne à 10 kg	2036	
		Fass à 110 kg	2030	
MR extra®		9 Tuben à 200 g	1049	
		8 Flaschen à 2,5 kg	1054	
		Kanne à 10 kg	1055	
		Fass à 110 kg	1058	
MR weiss®		8 Flaschen à 2,5 kg	1108	
		Eimer à 10 kg	1107	
		Fass à 110 kg	1106	
Euroklin®		8 Flaschen à 2,5 kg	1020	
		Eimer à 10 kg	1021	
		Fass à 110 kg	1016	

* Details in unserer Broschüre «Hygienelösungen für Industrie und Gewerbe»

Bestellinformation Verbrauchsmaterial

Hautschutz und -pflege, Handtuchpapier

Typ	Produkt	Gebinde/Inhalt	Sorein ID
Hautschutz und -pflege	Sternoclean®	9 Tuben à 200 g	5005
		Flasche à 1 kg	5006-1
		Dose à 1 kg	5006-2
	Isto®	9 Tuben à 200 g	5020
		Flasche à 1 kg	5022-1
		Dose à 1 kg	5022-2
	Isto wasserabstossend®	9 Tuben à 200 g	5035
		Flasche à 1 kg	5038-1
		Dose à 1 kg	5038-2
	Istoderm®	9 Tuben à 200 g	5050
		Flasche à 1 kg	5052-1
		Dose à 1 kg	5052-2
Handtuchpapier C-Fold/Interfold	Katrin PLUS Hand Towel One Stop L3 (34401) 235 mm × 340 mm, 3-lagig, 51 g/m ² , 90 St./Pack	Karton à 1890 St. 32 Karton pro Palette	8057
	Katrin CLASSIC Hand Towel One Stop L3 (34510) 235 mm × 340 mm, 3-lagig, 51 g/m ² , 90 St./Pack	Karton à 1890 St. 32 Karton pro Palette	8057-1
	Katrin PLUS Hand Towel C-Fold 2 (34430) 240 mm × 330 mm, 2-lagig, 48 g/m ² , 125 St./Pack	Karton à 3000 St. 24 Karton pro Palette	8064-1
	Katrin CLASSIC Hand Towel One Stop L2 (34515) 235 mm × 340 mm, 2-lagig, 44 g/m ² , 110 St./Pack	Karton à 2310 St. 32 Karton pro Palette	8058-1
	Katrin CLASSIC Hand Towel One Stop M3 (34531) 206 mm × 250 mm, 3-lagig, 51 g/m ² , 120 St./Pack	Karton à 2520 St. 36 Karton pro Palette	8055-1
	Katrin BASIC Hand Towel Non-Stop (34585) 235 mm × 240 mm, 1-lagig, 44 g/m ² , 250 St./Pack	Sack à 4500 St. 24 Sack pro Palette	8056
Handtuchpapierrollen	Katrin PLUS Hand Towel Roll M2 (44762) 220 mm × 380 mm, 2-lagig, 42 g/m ² , 450 St./Rolle	Sack à 6 Rollen 32 Sack pro Palette	8050
	Katrin CLASSIC Hand Towel Roll S2 (46465) 205 mm × 280 mm, 2-lagig, 40 g/m ² , 214 St./Rolle	Karton à 12 Rollen 45 Karton pro Palette	8053
	Katrin BASIC Hand Towel Roll M300 (43338) 185 mm × 300 mm, 1-lagig, 25 g/m ² , 300 m/Rolle	Sack à 6 Rollen 44 Sack pro Palette	8050-E

Bestellinformation Verbrauchsmaterial

WC-Papier, Duftspender

Typ	Produkt	Gebinde / Inhalt	Sorein ID
WC-Papier, Kleinrollen	Oeco Swiss Comfort 98 mm × 135 mm, 3-lagig, 49,5 g/m ² , 250 Blatt/Rolle	Sack à 48 Rollen 22 Sack pro Palette	8071
	Oeco Swiss 98 mm × 135 mm, 3-lagig, 51 g/m ² , 250 Blatt/Rolle	Sack à 48 Rollen 22 Sack pro Palette	8071-1
WC-Papier, Grossrollen	Katrin PLUS Gigant S2 (10892) 100 mm breit, 2-lagig, 36 g/m ² , 160 m/Rolle	Sack à 12 Rollen 36 Sack pro Palette	8077
	Katrin PLUS Gigant M2 (10972) 100 mm breit, 2-lagig, 36 g/m ² , 310 m/Rolle	Sack à 6 Rollen 42 Sack pro Palette	8075
Duftspender*	Duftsprühgerät		8080
	Duft TC Expression/Citrus	Karton à 12 Dosen	8078
	Duft TC Illusion/Blumen	Karton à 12 Dosen	8079
	Duft TC Anticipation/Apfel	Karton à 12 Dosen	8081

* Details in unserer Broschüre «Hygienelösungen für Industrie und Gewerbe»

Sorein-Fabrik GmbH

Feldstrasse 34
8330 Pfäffikon

Telefon + 41 44 950 13 13
Telefax + 41 44 950 58 20
info@sorein.ch, www.sorein.ch

